

Montageanleitung

Haubenvitrine ohne Staufach



18x - Nr. 202
2-Wege Verbinder



6x - Nr. 203
3-Wege Verbinder



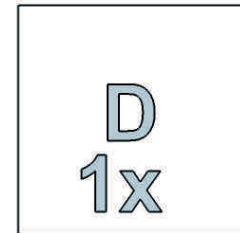
1x - Nr. 231
Türanschlag



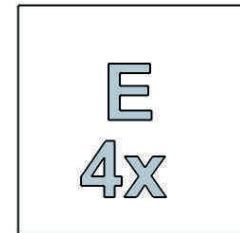
2x - Nr. 222
Türscharnier



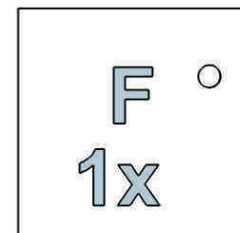
1x - Nr. 240
Schloss



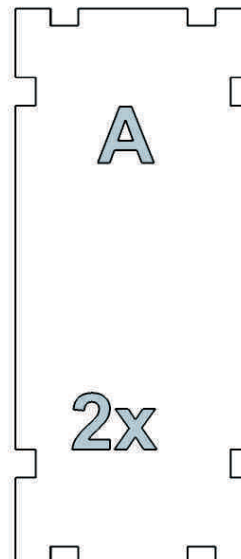
Alu-Verbundplatte
40 x 40 cm



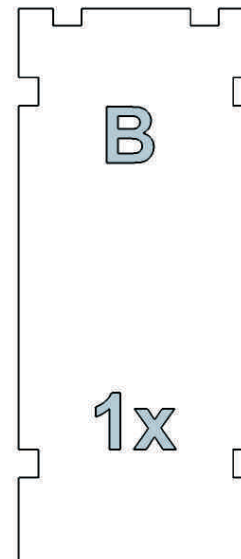
Glasplatte 40x40 cm



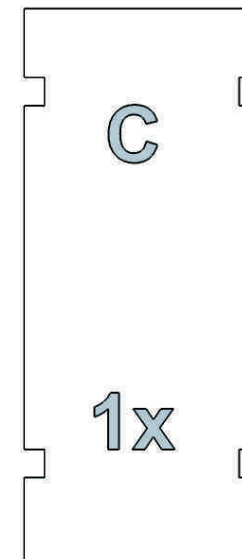
Glastüre 40x39,2 cm



Seitenteil für Sockel
1x links / 1x rechts



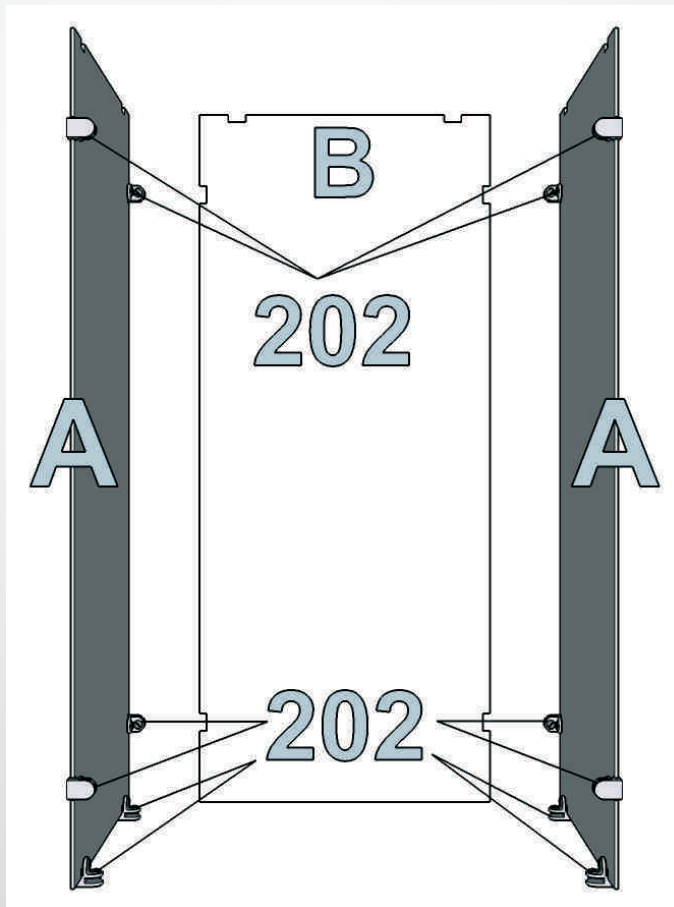
Rückwand für Sockel



Frontplatte für Sockel

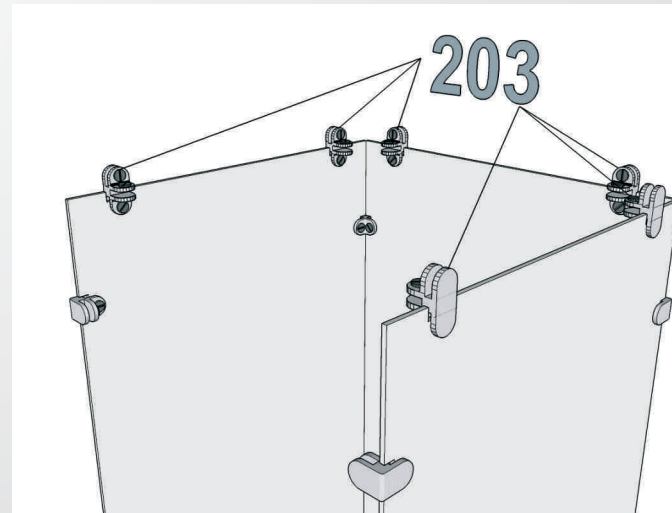
Montageanleitung

Haubenvitrine ohne Staufach



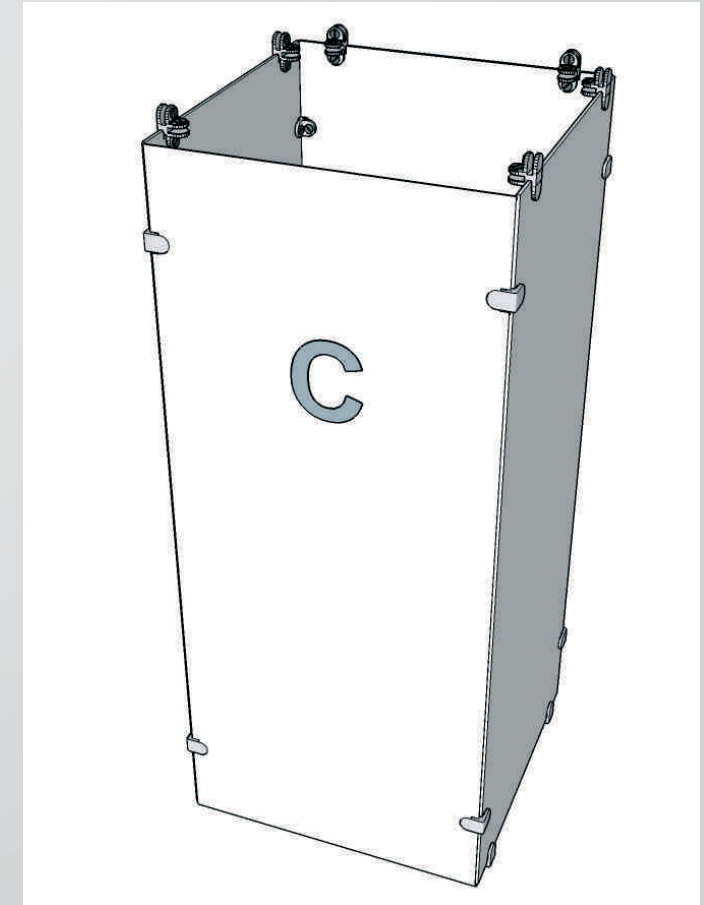
Montieren Sie die Verbinder an den ausgestanzten Stellen der Sockelplatten.

12x 2-Wege-Verbinder - Nr. 202



Montieren Sie 6 Stück 3-Wege Verbinder Nr. 203.

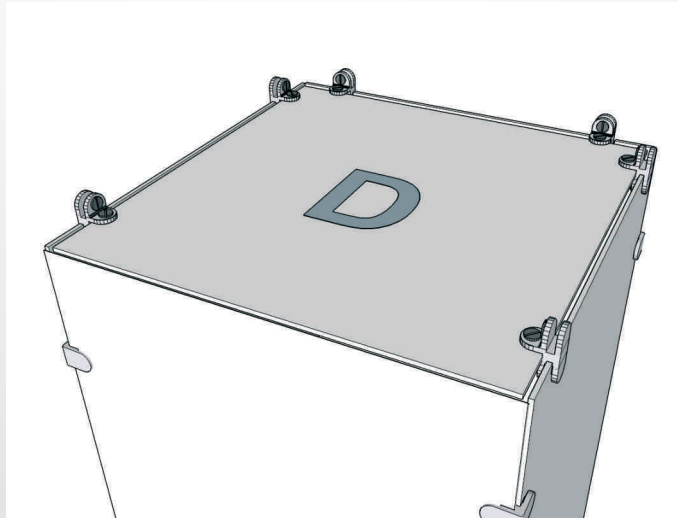
Achten Sie bei den 3-Wege-Verbindern darauf, dass die Schraube des waagerechten Stegs nach oben zeigt.



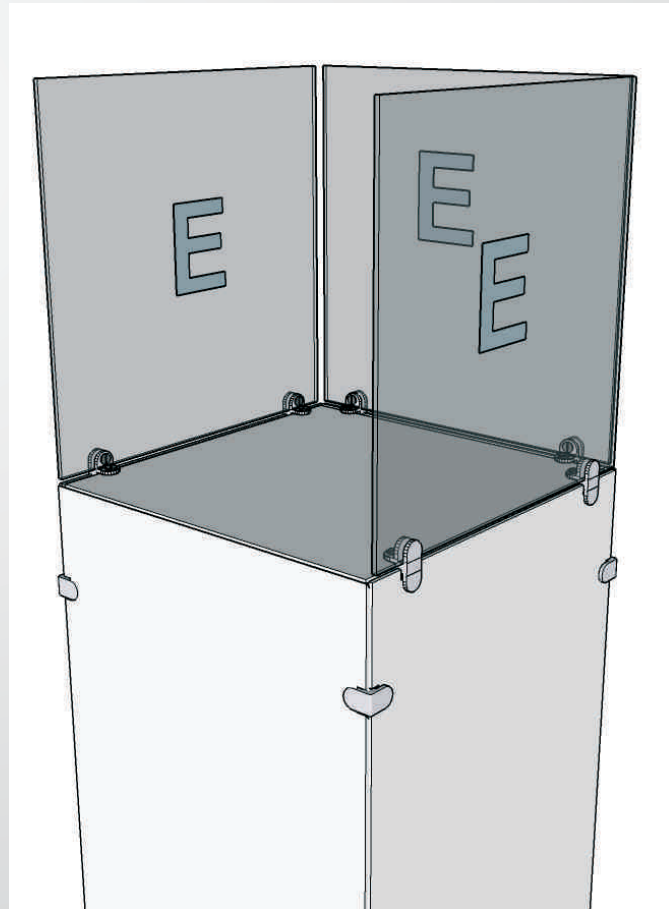
Befestigen Sie die Frontplatte (C) an den bereits im ersten Schritt montierten 2-Wege-Verbindern

Montageanleitung

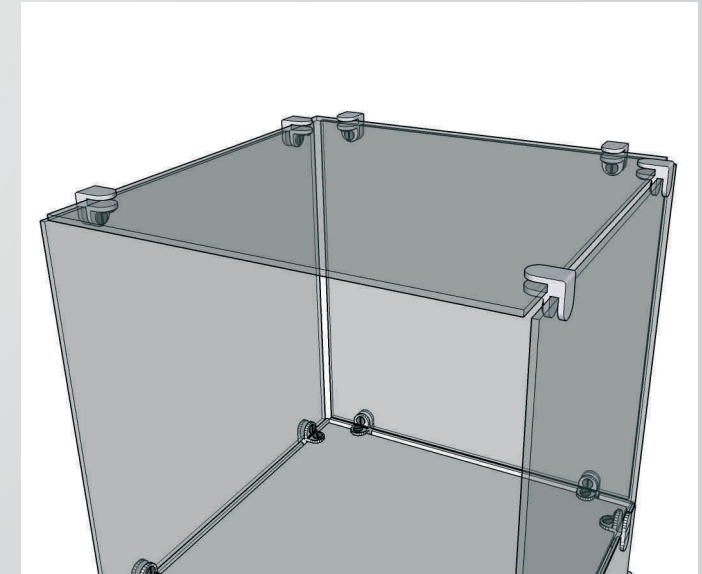
Haubenvitrine ohne Staufach



Schieben Sie die Deckplatte (D) in die 3-Wege-Verbinder ein und ziehen Sie die Schrauben der 3-Wege-Verbinder an.



Befestigen Sie die 3 Glasplatten (E) auf den 3-Wege-Verbindern

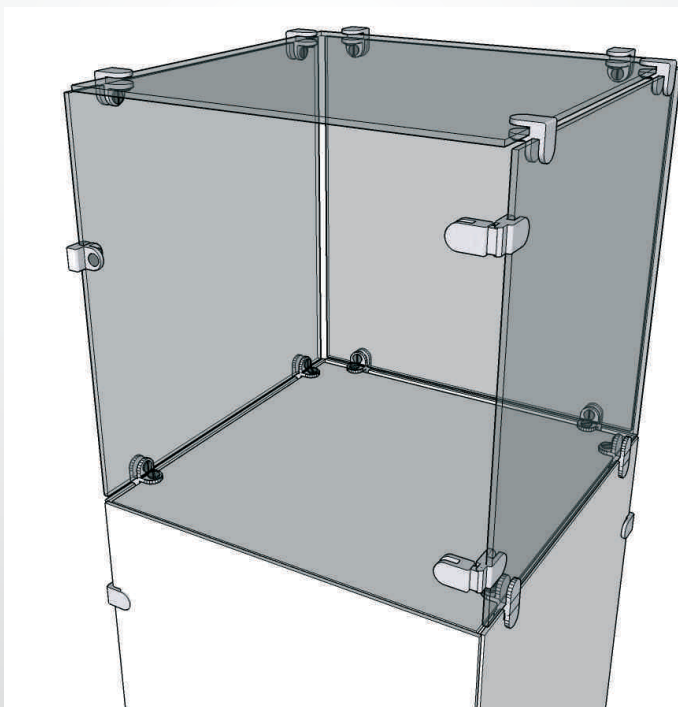


Montieren Sie 6 Stück der 2-Wege Verbinder auf den senkrechten Glasplatten (je Glasplatte 2 Stück - Abstand des Verbinders zur Ecke ca. 2-3 cm)

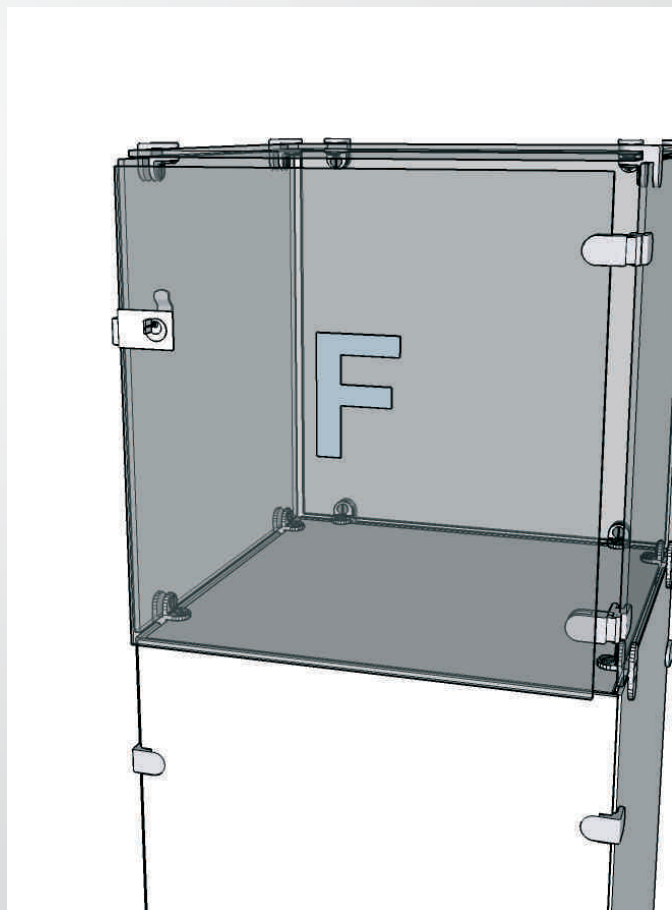
Schieben Sie die Deckplatte (E) in die 2-Wege-Verbinder ein und ziehen Sie die Schrauben der Verbinder an

Montageanleitung

Haubenvitrine ohne Staufach

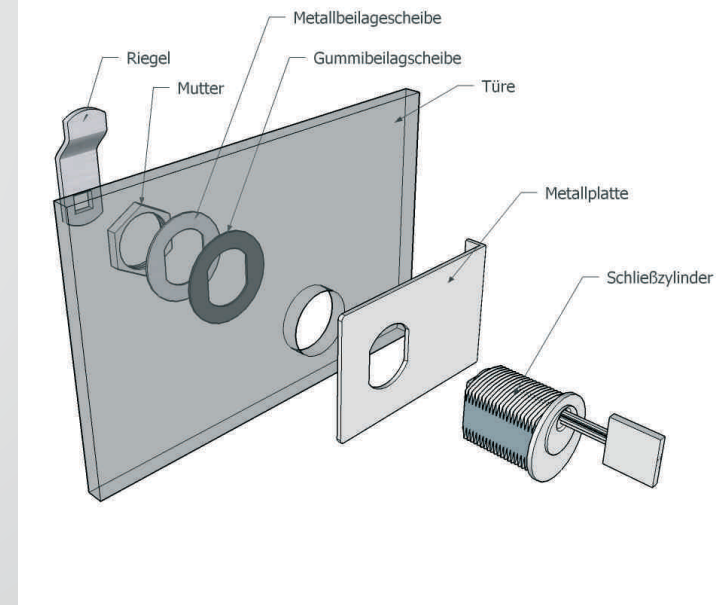


Befestigen Sie die beiden Scharniere Nr. 222 und den Türanschlag Nr. 231 an den senkrechten Kanten der Glasplatten



Befestigen Sie die Türe (F) an den Scharnieren und montieren Sie das Schloss. Richten Sie dann den Türanschlag an der Schlossposition aus.

(A) Schloss der Glastüre



Montieren Sie die Glastüre am Korpus.

Montage des Schlosses

Schieben Sie die Metallplatte auf den Zylinder. Stecken Sie das Schloss durch die Bohrung. Schieben Sie 1 Gummibeilagscheibe und 1 Metallbeilagscheibe auf den Zylinder und fixieren Sie diese mit der Mutter. Anschließend wird der Riegel mit der Kreuzschraube an der Rückseite des Zylinders befestigt.